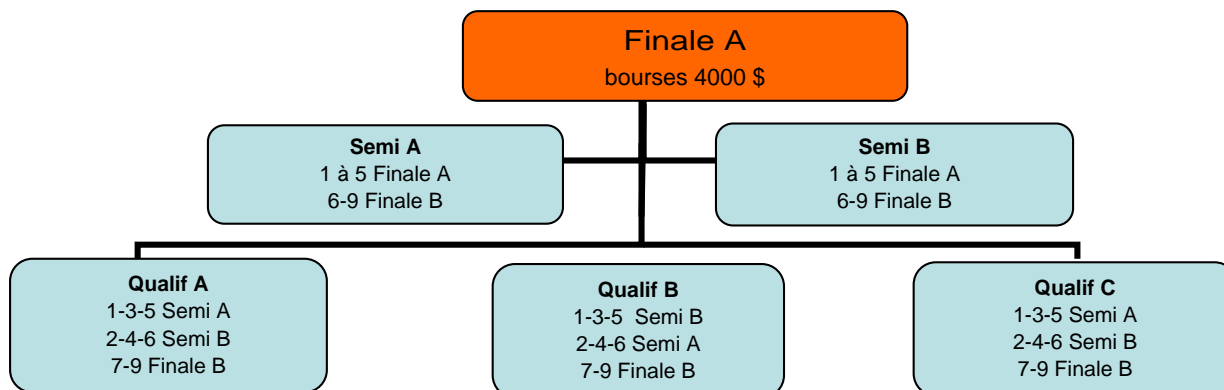


# Format Arénacross 2008



**CCM**  
Contre la montre  
500\$

**Finale B**  
1-2 Finale A  
bourses 500\$

**Contre la montre** 2 tours ( 1 de chauffe et le deuxième sera chronométré)  
Correspondant avec la présentation du coureur durant le tour de chauffe, puis silence micro durant son tour chronométré pour apprécier le son

**S4T**  
Sprint 4 tours  
500\$

**4 tours** avec les quatres meilleurs temps, départ en file en ordre décroissant  
125\$ par tour en première position

## H oraire de la soirée

7:30	<b>CCM</b> et présentation de chaque coureur
8:15	Course amateur
8:25	Course amateur
8:35	<b>S4T</b>
8:45	Course amateur
8:55	Course amateur
9:05	<b>Qualif A</b>
9:15	<b>Qualif B</b>
9:25	<b>Qualif C</b>
9:35	Intermission (20 min.)
9:55	<b>Semi A</b>
10:05	<b>Semi B</b>
10:15	Course amateur
10:25	<b>Finale B</b>
10:35	Course amateur
10:45	<b>Finale A</b>
10:55	Présentation des gagnants